

**ARJOHUNTLEIGH**

GETINGE GROUP

# **MAXI TWIN COMPACT**

LA GRÚA ÓPTIMA PARA EL CUIDADO  
EN ESPACIOS REDUCIDOS



...with people in mind



## GRANDES BENEFICIOS EN PEQUEÑOS ESPACIOS

***Maxi Twin Compact™* ofrece nuevas posibilidades para mejorar el manejo de residentes y pacientes en entornos de cuidado donde el espacio es limitado.**

La falta de espacio puede plantear problemas en muchas situaciones de cuidado que requieren una grúa móvil, ya sea en transferencias en un dormitorio pequeño o en el transporte de un residente a lo largo de un pasillo estrecho.

ArjoHuntleigh ha desarrollado la grúa pasiva más pequeña del mundo, capaz de sostener una carga máxima de seguridad (160 kg) aplicable a la mayoría de los residentes y con un recorrido de levantamiento que permite levantar a residentes del suelo con toda seguridad.

*Maxi Twin Compact* es una versión más pequeña de la bien conocida grúa de suelo pasiva *Maxi Twin*. Ofrece todos los principales beneficios que ofrece la grúa de mástil doble de mayor tamaño, además de brindar al cuidador un acceso único debido a su notablemente pequeña estructura y excelente maniobrabilidad. Esta insuperable facilidad de acceso puede mejorar la seguridad y cuidado general en las tareas de manejo de residentes en espacios reducidos a los que la mayoría de las demás grúas no pueden acceder.

Con *Maxi Twin Compact* los residentes experimentan transferencias más seguras y confortables. El residente es manejado con seguridad en un sling óptimo seleccionado de la exhaustiva gama de slings de ArjoHuntleigh.\* Reposicionar al residente en el sling no requiere intervención manual, ya que el singular bastidor motorizado con SPD (Sistema de Posicionamiento Dinámico) apoya procedimientos uniformes que no requieren esfuerzo del cuidador. Y lo más importante es que, con su diseño de mástil doble y singular conexión del brazo, la grúa elimina el desagradable movimiento de balanceo al cual son sometidos muchos residentes en una grúa con sling convencional.

Esta grúa pasiva fácil para el usuario ha sido diseñada principalmente para el cuidado de pacientes en casa y de edad avanzada. Siempre que el espacio plantea problemas de manejo de residentes, *Maxi Twin Compact* puede ofrecer soluciones para un cuidado de alta calidad.



Con sus cortas patas del chasis y diseño compacto, la grúa ofrece un excelente acceso en entornos de cuidado donde el espacio es limitado. *Maxi Twin Compact* también ofrece un amplio recorrido de altura que permite fáciles levantamientos del suelo en caso de caídas de residentes, así como fácil acceso a camas y sillas de ruedas en entornos de cuidado diario.

\* Si desea obtener una información más detallada acerca de los slings, por favor consulte el folleto "Soluciones de slings".



## EXCELENTE ACCESO EN ESPACIOS REDUCIDOS

Con su pequeña estructura, *Maxi Twin Compact* permite realizar con seguridad tareas de cuidado de alta calidad en espacios reducidos.

*Maxi Twin Compact* brinda buen acceso en espacios reducidos de los centros de cuidado, debido a que las cortas patas del chasis y el diseño compacto ofrecen una excelente maniobrabilidad.

Esta combinación de compacidad y maniobrabilidad significa que la grúa puede ser usada con frecuencia en entornos inaccesibles para grúas de mayores dimensiones.



*Maxi Twin Compact* se maneja con facilidad en pasillos estrechos...



... y gira suavemente en las esquinas sin comprometer la seguridad del residente o las condiciones de trabajo del cuidador.



Su pequeña estructura, excelente accesibilidad y extraordinaria maniobrabilidad facilitan los giros en el interior de salas a través de los umbrales de las puertas...



... ofreciendo además una ayuda ergonómica segura en dormitorios de pequeñas dimensiones a los que no pueden acceder grúas de mayor tamaño.

# CARACTERÍSTICAS PRINCIPALES

Cada característica y detalles de *Maxi Twin Compact* es optimizado para facilitar su funcionamiento y acceso. El énfasis en un diseño abierto y maniobrabilidad ofrece una serie de atractivos beneficios tanto al residente como al cuidador.



**1 Marcha suave**  
Las ruedas orientables de baja fricción mejoran la maniobrabilidad de la grúa y funcionan suavemente en entornos tanto mojados como secos. El diseño del pedal de freno facilita el bloqueo y desbloqueo de las ruedas traseras.



**2 Eficaz protección del brazo**  
La suave y duradera cubierta protectora del brazo puede desmontarse con facilidad para su limpieza.



**3 Posicionamiento sin esfuerzo**  
El bastidor SPD motorizado permite posicionar exactamente al residente sin esfuerzo alguno simplemente pulsando un botón.



**4 Excelente maniobrabilidad**  
El diseño del mástil doble distribuye el peso del residente y de la grúa de manera más uniforme, lo cual facilita los giros. También aporta un agarre ergonómico para mayor maniobrabilidad que puede ser usada de modo eficaz por cuidadores de todas las alturas.



**5 Excelente contacto visual**  
El diseño abierto permite un contacto visual cercano y tranquilizador entre el cuidador y el residente en todo momento.



**Insuperable acceso**  
La reducida estructura de la grúa facilita el acceso a la mayoría de las áreas donde el espacio es limitado.



**Seguros levantamientos del suelo**  
El amplio recorrido de altura permite que el levantamiento del suelo pueda ser realizado sin ajustes en el equipo.



**Excepcional espacio para las piernas**  
El excelente espacio para las piernas mejora el confort y la seguridad del residente.

# TRANSFERENCIAS SEGURAS

*Maxi Twin Compact* permite a un solo cuidador realizar transferencias de residentes de manera suave con métodos de trabajo ergonómicos y confiables. El diseño abierto permite un buen contacto visual entre el cuidador y el residente en todas las tareas rutinarias diarias. El residente no experimenta el desagradable movimiento de balanceo del bastidor durante las transferencias, debido a la excelente estabilidad de la singular conexión del brazo.

## Tareas rutinarias al lado de la cama

*Maxi Twin Compact* se maniobra con facilidad en su sitio para transferencias sujetando el mástil doble o el brazo. Todas las operaciones de elevación y bajada, abertura y cierre de las patas del chasis y posicionamiento del residente son realizadas de modo uniforme usando el mando de control.

## Levantamiento del suelo

Si un residente sufre una caída, *Maxi Twin Compact* facilita el levantamiento del suelo de modo seguro y controlado. Con una grúa de un solo mástil, las piernas del residente con frecuencia quedan posicionadas de forma torpe e incómoda en relación al chasis y al mástil durante un levantamiento del suelo.

El diseño abierto de *Maxi Twin Compact* elimina este problema, facilitando y suavizando el levantamiento del suelo. Con su amplio alcance, no hay peligro de que el sling golpee contra el doble mástil. Además, el motor ha sido diseñado para ofrecer una amplia separación durante el levantamiento.

## Transferencias a la silla / WC

*Maxi Twin Compact* permite trasladar al residente de manera controlada hasta y desde sillas de ruedas o WC. El bastidor de la grúa y su excelente alcance permite girar con seguridad al residente hasta colocarlo en una posición correcta.

Al pulsar un botón en el mando de control, las patas del bastidor eléctrico pueden abrirse para brindar óptimo acceso a la silla. Cada pata del bastidor funciona de manera independiente, de modo que si una pata tropieza contra un obstáculo, tal como una pared o cama, procederá a detenerse mientras que la otra continúa abriéndose para asegurar el mejor acceso posible.

El SPD motorizado permite ajustar la posición exacta del residente para mejorar al máximo su comodidad y colocarlo en una posición erguida cuando se le baja sobre la silla o el WC.



Acceso ideal para transferencias en sillas de ruedas



Facilita las tareas rutinarias al lado de la cama



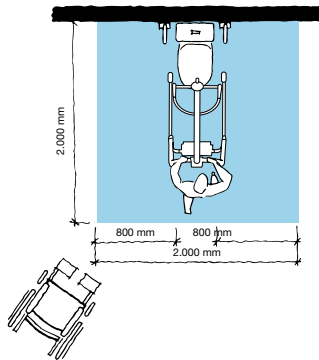
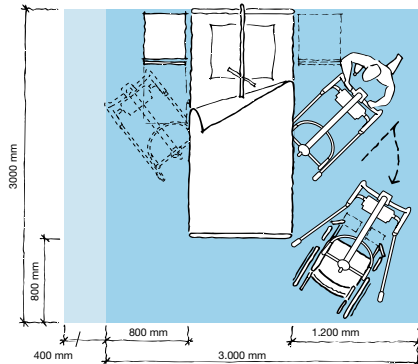
Levantamientos seguros del suelo



Transferencias seguras al WC

# ESPECIFICACIONES DEL PRODUCTO

## Requerimientos de espacio



- El área azul indica la superficie de trabajo mínima para que el personal pueda utilizar las ayudas mecánicas de manera ergonómica desde un lado.
- El área azul claro indica la extensión de superficie de trabajo requerida para facilitar las tareas desde cada lado, a fin de ofrecer acceso adecuado para el residente, la ayuda mecánica y el cuidador.

## Mobility Gallery

Adecuada para Doris y Emma



- D Doris**, que no es capaz de sostenerse por sí misma
- E Emma**, que debe estar completamente postrada en cama y totalmente dependiente

Si desea más información sobre la Mobility Gallery™ (Galería de movilidad), por favor póngase en contacto con ArjoHuntleigh.

## Información del producto

Carga máxima de seguridad	160 kg
Peso (sin bastidor ni batería) (incluidos el SPD y la batería)	39,5 kg 46,5 kg
Longitud total de la grúa	1.100 mm
Recorrido de levantamiento	1.080 mm
Mínima altura de levantamiento	480 mm
Máxima altura de levantamiento	1.560 mm
Espacio libre del chasis (del suelo a la parte inferior del chasis)	30 mm
Espacio libre de patas (del suelo a la parte superior de las patas)	115 mm
Anchura externa con patas cerradas	660 mm
Anchura interna con patas abiertas	965 mm
Diámetro de giro	1.310 mm
Batería	24V 2.5Ah (NiMH recargable)
Con cada unidad se incluyen 2 baterías y 1 cargador	
Grúa / Mando de control – Clase de protección	IPX4 / IPX7
Indicador de batería (indica cuándo es necesario recargar la batería)	
Parada de emergencia y neutralización de bajada por fallo del sistema	
Disyuntor de seguridad automático si se baja sobre un obstáculo	

## Accesorios

Amplia gama de slings y flites para fines especiales

ArjoHuntleigh Clean (para la desinfección)

## Opción

Medidor de servicio – Visualiza el total de tiempo que se ha utilizado el motor (número de ciclos)

## Aprobaciones

El producto está conforme con la legislación actual y todas las normas de producto aplicables.

Únicamente piezas diseñadas ArjoHuntleigh, las cuales son diseñadas específicamente para el propósito, deberían ser usadas en los equipos y productos suministrados por ArjoHuntleigh. Como nuestra política es de desarrollo continuo nos reservamos el derecho de modificar diseños y datos específicos sin previo aviso.

® y ™ son marcas registradas del grupo de empresas ArjoHuntleigh.  
© ArjoHuntleigh, 2011

# ARJOHUNTLEIGH

GETINGE GROUP

[www.ArjoHuntleigh.es](http://www.ArjoHuntleigh.es)

**ArjoHuntleigh Ibérica**

Ctra de rubí nº 88 1ª Planta – A1  
08173 Sant Cugat del Vallés (Barcelona)  
ESPAÑA  
T: 902 430 702 / +34 583 1120  
F: 902 300 191 / + 34 583 11 22  
E: [info.es@ArjoHuntleigh.com](mailto:info.es@ArjoHuntleigh.com)

**GETINGE GROUP** es uno de los proveedores líderes a nivel mundial de productos y sistemas que contribuyen a mejorar la calidad y la eficacia en costes dentro del ámbito de la asistencia médica y de las ciencias biológicas. Las operaciones se realizan a través de tres marcas: **ArjoHuntleigh**, **GETINGE** y **MAQUET**. **ArjoHuntleigh** se centra en la movilidad del paciente y en soluciones para el tratamiento de la curación de las heridas. **GETINGE** proporciona soluciones de control dentro del ámbito de la asistencia médica y de prevención de contaminación dentro de las ciencias biológicas. **MAQUET** se especializa en soluciones, terapias y productos para intervenciones quirúrgicas y cuidados críticos.